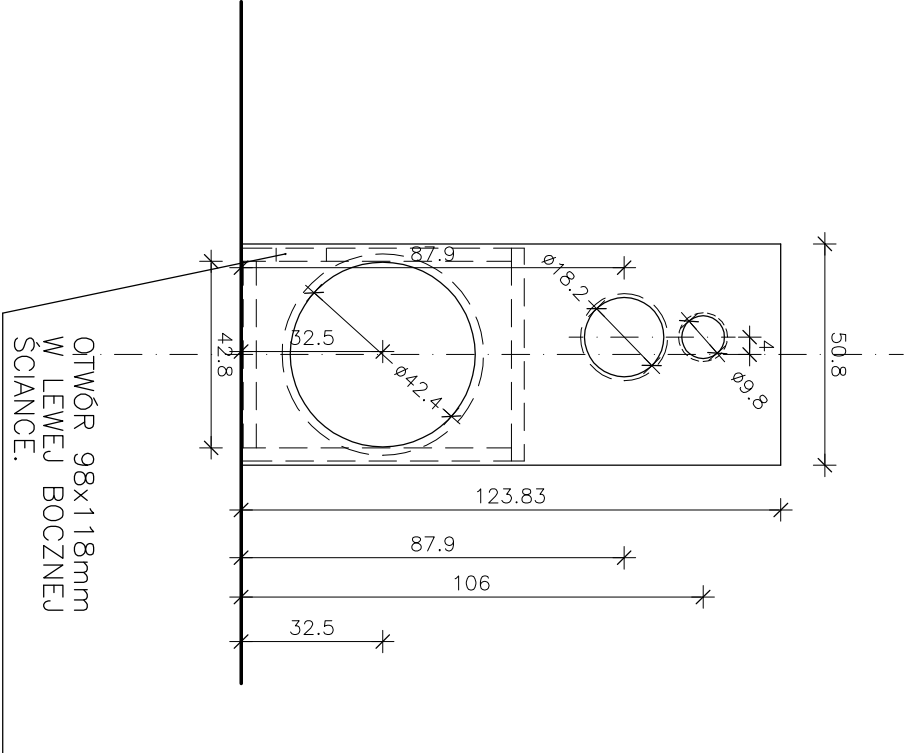


1
KOLUMNNA LEWA
OTWÓR
W ŚCIANIE BOCZNEJ
Z LEWEJ STRONY



1
KOLUMNNA PRAWA
OTWÓR
W ŚCIANIE BOCZNEJ
Z PRAWYJ STRONY

